

GAIOLAS DE ESFERAS JMF COMPONENTES

PRECISÃO EM

MOVIMENTO



TABELA ISO EIXO

Tolerâncias gerais usadas pela JMF							
Tolerâncias para eixos							
Resumo da ISO-Tolerâncias (ISO 288-1988)							
Diâmetro Variante em mm	f8 μm	h3 μm	h4 μm	js4 μm	k5 μm	m5 μm	n5 μm
≤ 3	-6	0	0	+1.5	+4	+6	+8
	-20	-2	-3	-1.5	0	+2	+4
>3-6	-10	0	0	+2	+6	+9	+13
	-28	-2.5	-4	-2	+1	+4	+8
> 6-10	-13	0	0	+2	+7	+12	+16
	-35	-2.5	-4	-2	+1	+6	+10
> 10-18	-16	0	0	+2.5	+9	+15	+20
	-43	-3	-5	-2.5	+1	+7	+12
> 18-30	-20	0	0	+3	+11	+17	+24
	-53	-4	-6	-3	+2	+8	+15
>30-50	-25	0	0	+3.5	+13	+20	+28
	-64	-4	-7	-3.5	+2	+9	+17
>50-80	-30	0	0	+4	+15	+24	+33
	-76	-5	-8	-4	+2	+11	+20
>80-120	-36	0	0	+5	+18	+28	+38
	-90	-6	-10	-5	+3	+13	+23

TABELA ISO FURO

Tolerâncias gerais usadas pela JMF								
Tolerâncias para furos								
Resumo da ISO-Tolerâncias (ISO 288-i988)								
Diâmetro Variante em mm	F8 μm	G7 μm	H5 μm	H6 μm	JS4 μm	K5 μm	M5 μm	N5 μm
≤ 3	+20	+12	+4	+6	+1.5	0	-2	-4
	+6	+2	0	0	-1.5	-4	-6	-8
> 3 - 6	+28	+16	+5	+8	+2	0	-3	-7
	+10	+4	0	0	-2	-5	-8	-12
> 6 - 10	+35	+20	+6	+9	+2	+1	-4	-8
	+13	+5	0	0	-2	-5	-10	-14
> 10 - 18	+43	+24	+8	+11	+2.5	+2	-4	-9
	+16	+6	0	0	-2.5	-6	-12	-17
> 18 - 30	+53	+28	+9	+13	+3	+1	-5	-12
	+20	+7	0	0	-3	-8	-14	-21
> 30 - 50	+64	+34	+11	+16	+3.5	+2	-5	-13
	+25	+9	+0	0	-3.5	-9	-16	-24
> 50 - 80	+76	+40	+13	+19	+4	+3	-6	-15
	+30	+10	0	0	-4	-10	-19	-28
> 80 - 120	+90	+47	+15	+22	+5	+2	-8	-18
	+36	+12	0	0	-5	-13	-23	-33

Gaiola de Esferas

- Gaiola de Esferas Lisa - Alumínio - GA-1.....	01
- Gaiola de Esferas com Anel Externo - Alumínio - GA-2.....	04
- Gaiola de Esferas com Arruela - Alumínio - GA-3.....	08
- Gaiola de Esferas com Elemento Anti-Deslizante - Alumínio - GA-4.....	10
- Gaiola de Esferas com Limitador de Altura - Alumínio - GA-5.....	13
- Gaiola de Esferas com Presilha - Alumínio - GA-6.....	16
- Gaiola de Esferas Lisa - Bronze - GB-1.....	19
- Gaiola de Esferas com Anel Externo - Bronze - GB-2.....	22
- Gaiola de Esferas com Arruela - Bronze - GB-3.....	26
- Gaiola de Esferas com Elemento Anti-Deslizante - Bronze - GB-4.....	28
- Gaiola de Esferas com Limitador de Altura - Bronze - GB-5.....	31
- Gaiola de Esferas com Presilha - Bronze - GB-6.....	34
- Gaiola de Esferas Lisa - Polyacetel - GP-1.....	37
- Gaiola de Esferas com Anel Externo - Polyacetel - GP-2.....	40

ÍNDICE DE PRODUTOS

Gaiola de esferas lisa - Alumínio

D1 = Diâmetro da coluna

D2 = Diâmetro interno da
bucha de aço

E = Diâmetro da esfera

L = Comprimento

$D2 = D1 + E + E$

Comprimentos especiais somente sob consulta
Medidas expressas em mm



Exemplo de escolha da gaiola lisa - Alumínio:

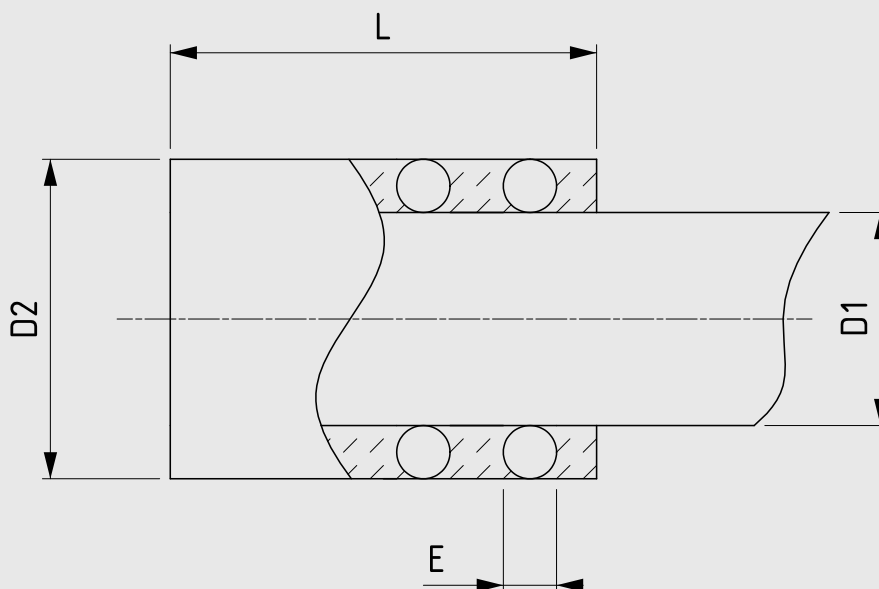
Gaiola em Alumínio = GA2.

D1=12mm = 012.

L=50mm = 050

lisa=-1 = -1

A variação de GA2, GA3, GA4, GA5 e GA6 refere-se ao diâmetro da esfera (E) da gaiola





Gaiola de esferas lisa - Alumínio

Código	D1	L	E
GA2.010.016-1	10	16	2
GA2.010.020-1		20	
GA2.010.024-1		24	
GA2.010.028-1		28	
GA2.010.030-1		30	
GA2.010.035-1		35	
GA2.010.040-1		40	
GA2.010.045-1		45	
Código	D1	L	E
GA2.012.020-1	12	20	2
GA2.012.025-1		25	
GA2.012.028-1		28	
GA2.012.030-1		30	
GA2.012.035-1		35	
GA2.012.040-1		40	
GA2.012.045-1		45	
GA2.012.050-1		50	
Código	D1	L	E
GA3.01_.030-1	15/16	30	3
GA3.01_.040-1		40	
GA3.01_.045-1		45	
GA3.01_.050-1		50	
GA3.01_.056-1		56	
GA3.01_.063-1		63	
GA3.01_.070-1		70	

Código	D1	L	E
GA3.01_.030-1	18/19	30	3
GA3.01_.035-1		35	
GA3.01_.040-1		40	
GA3.01_.045-1		45	
GA3.01_.050-1		50	
GA3.01_.056-1		56	
GA3.01_.063-1		63	
GA3.01_.070-1		70	
GA3.01_.080-1		80	
GA3.01_.090-1		90	
Código	D1	L	E
GA3.020.035-1	20	35	3
GA3.020.040-1		40	
GA3.020.045-1		45	
GA3.020.050-1		50	
GA3.020.056-1		56	
GA3.020.063-1		63	
GA3.020.070-1		70	
GA3.020.080-1		80	
GA3.020.090-1		90	
GA3.020.095-1		95	
GA3.020.100-1		100	

Código	D1	L	E
GA_.02_.035-1	24/25	35	3/4
GA_.02_.040-1		40	
GA_.02_.045-1		45	
GA_.02_.050-1		50	
GA_.02_.056-1		56	
GA_.02_.063-1		63	
GA_.02_.070-1		70	
GA_.02_.080-1		80	
GA_.02_.090-1		90	
GA_.02_.095-1		95	
GA_.02_.100-1		100	
GA_.02_.110-1		110	
Código	D1	L	E
GA4.03_.040-1	30/32	40	4
GA4.03_.045-1		45	
GA4.03_.050-1		50	
GA4.03_.056-1		56	
GA4.03_.063-1		63	
GA4.03_.070-1		70	
GA4.03_.080-1		80	
GA4.03_.090-1		90	
GA4.03_.095-1		95	
GA4.03_.100-1		100	
GA4.03_.105-1		105	
GA4.03_.110-1		110	

GA-1

MODELO DE ESCOLHA

GA .02 .035-1

Inserir o
diâmetro da
esfera

Inserir o
diâmetro do
eixo

EXEMPLO: GA3.024.035-1

Gaiola de esferas lisa - Alumínio

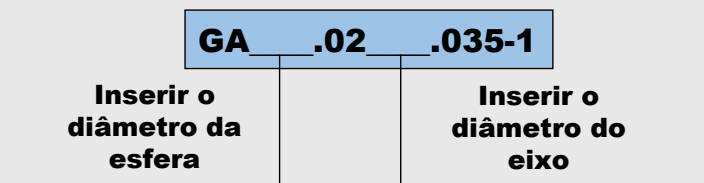
GA-1

GA4.03_.115-1		115	
GA4.03_.120-1		120	
GA4.03_.140-1		140	
GA4.03_.150-1		150	
GA4.03_.160-1		160	
Código	D1	L	E
GA_.0_.050-1	38/40	50	4/5
GA_.0_.060-1		60	
GA_.0_.070-1		70	
GA_.0_.080-1		80	
GA_.0_.090-1		90	
GA_.0_.105-1		105	
GA_.0_.120-1		120	
GA_.0_.140-1		140	
GA_.0_.150-1		150	
GA_.0_.160-1		160	
GA_.0_.180-1		180	
Código	D1	L	E
GA_.0_.063-1	48/50	63	4/5/6
GA_.0_.070-1		70	
GA_.0_.080-1		80	
GA_.0_.090-1		90	
GA_.0_.100-1		100	
GA_.0_.105-1		105	
GA_.0_.115-1		115	
GA_.0_.120-1		120	

GA_.0_.140-1		140	
GA_.0_.150-1		150	
GA_.0_.160-1		160	
GA_.0_.170-1		170	
GA_.0_.180-1		180	
GA_.0_.190-1		190	
GA_.0_.200-1		200	
GA_.0_.215-1		215	
GA_.0_.230-1		230	
GA_.0_.240-1		240	
GA_.0_.250-1		250	
Código	D1	L	E
GA_.06_.080-1	60/63	80	4/5/6
GA_.06_.090-1		90	
GA_.06_.100-1		100	
GA_.06_.105-1		105	
GA_.06_.115-1		115	
GA_.06_.120-1		120	
GA_.06_.140-1		140	
GA_.06_.150-1		150	
GA_.06_.160-1		160	
GA_.06_.170-1		170	
GA_.06_.180-1		180	
GA_.06_.190-1		190	
GA_.06_.200-1		200	
GA_.06_.215-1		215	

GA_.06_.230-1		230	
GA_.06_.240-1		240	
GA_.06_.250-1		250	
Código	D1	L	E
GA6.080.100-1	80	100	6
GA6.080.120-1		120	
GA6.080.140-1		140	
GA6.080.150-1		150	
GA6.080.160-1		160	
GA6.080.170-1		170	
GA6.080.180-1		180	
GA6.080.190-1		190	
GA6.080.200-1		200	
GA6.080.215-1		215	
GA6.080.230-1		230	
GA6.080.240-1		240	
GA6.080.250-1		250	

MODELO DE ESCOLHA



EXEMPLO: GA3.024.035-1

Gaiola de esferas com anel externo - Alumínio

D1 = Diâmetro da coluna

D2 = Diâmetro interno da
bucha de aço

E = Diâmetro da esfera

L = Comprimento

$D2 = D1 + E + E$

Comprimentos especiais somente sob consulta
Medidas expressas em mm



Exemplo de escolha da Gaiola com anel externo - Alumínio:

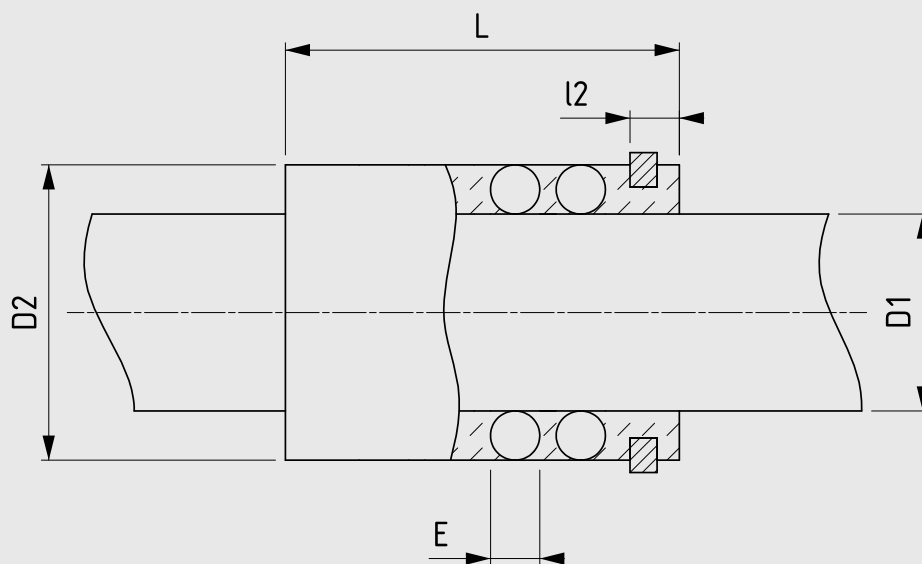
Gaiola em Alumínio = GA2.

D1=15mm = 015.

L=56mm = 056

c/ anel externo = -2 = -2

A variação de GA2, GA3, GA4, GA5 e GA6
refere-se ao diâmetro da esfera (E) da gaiola





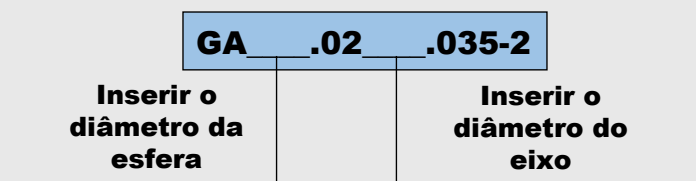
Gaiola de esferas com anel externo - Alumínio

Código	D1	L	E	I2
GA2.010.016-2	10	16	2	2,2
GA2.010.020-2		20		
GA2.010.024-2		24		
GA2.010.028-2		28		
GA2.010.030-2		30		
GA2.010.035-2		35		
GA2.010.040-2		40		
GA2.010.045-2		45		
Código	D1	L	E	I2
GA2.012.020-2	12	20	2	2,5
GA2.012.025-2		25		
GA2.012.028-2		28		
GA2.012.030-2		30		
GA2.012.035-2		35		
GA2.012.040-2		40		
GA2.012.045-2		45		
GA2.012.050-2		50		
Código	D1	L	E	I2
GA3.01_.030-2	15/16	30	3	3
GA3.01_.040-2		40		
GA3.01_.045-2		45		
GA3.01_.050-2		50		
GA3.01_.056-2		56		
GA3.01_.063-2		63		
GA3.01_.070-2		70		

Código	D1	L	E	I2
GA3.01_.030-2	18/19	30	3	3
GA3.01_.035-2		35		
GA3.01_.040-2		40		
GA3.01_.045-2		45		
GA3.01_.050-2		50		
GA3.01_.056-2		56		
GA3.01_.063-2		63		
GA3.01_.070-2		70		
GA3.01_.080-2		80		
GA3.01_.090-2		90		
Código	D1	L	E	I2
GA3.020.035-2	20	35	3	3
GA3.020.040-2		40		
GA3.020.045-2		45		
GA3.020.050-2		50		
GA3.020.056-2		56		
GA3.020.063-2		63		
GA3.020.070-2		70		
GA3.020.080-2		80		
GA3.020.090-2		90		
GA3.020.095-2		95		
GA3.020.100-2		100		

GA-2

MODELO DE ESCOLHA



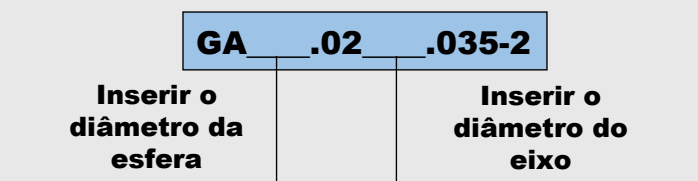
EXEMPLO: GA3.024.035-2

Gaiola de esferas com anel externo - Alumínio

Código	D1	L	E	I2
GA_.02_.035-2	24/25	35	3/4	3,5
GA_.02_.040-2		40		
GA_.02_.045-2		45		
GA_.02_.050-2		50		
GA_.02_.056-2		56		
GA_.02_.063-2		63		
GA_.02_.070-2		70		
GA_.02_.080-2		80		
GA_.02_.090-2		90		
GA_.02_.095-2		95		
GA_.02_.100-2		100		
GA_.02_.110-2		110		
Código	D1	L	E	I2
GA4.03_.040-2	30/32	40	4	4
GA4.03_.045-2		45		
GA4.03_.050-2		50		
GA4.03_.056-2		56		
GA4.03_.063-2		63		
GA4.03_.070-2		70		
GA4.03_.080-2		80		
GA4.03_.090-2		90		
GA4.03_.095-2		95		
GA4.03_.100-2		100		
GA4.03_.105-2		105		
GA4.03_.110-2		110		

GA4.03_.115-2		115		
GA4.03_.120-2		120		
GA4.03_.140-2		140		
GA4.03_.150-2		150		
GA4.03_.160-2		160		
Código	D1	L	E	I2
GA_.0_.050-2	38/40	50	4/5	4
GA_.0_.060-2		60		
GA_.0_.070-2		70		
GA_.0_.080-2		80		
GA_.0_.090-2		90		
GA_.0_.105-2		105		
GA_.0_.120-2		120		
GA_.0_.140-2		140		
GA_.0_.150-2		150		
GA_.0_.160-2		160		
GA_.0_.180-2		180		
Código	D1	L	E	I2
GA_.0_.063-2	48/50	63	4/5/6	4,5
GA_.0_.070-2		70		
GA_.0_.080-2		80		
GA_.0_.090-2		90		
GA_.0_.100-2		100		
GA_.0_.105-2		105		
GA_.0_.115-2		115		
GA_.0_.120-2		120		

MODELO DE ESCOLHA



EXEMPLO: GA3.024.035-2

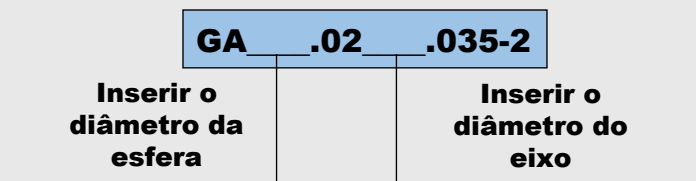
Gaiola de esferas com anel externo - Alumínio

GA-2

GA_0_.140-2		140		
GA_0_.150-2		150		
GA_0_.160-2		160		
GA_0_.170-2		170		
GA_0_.180-2		180		
GA_0_.190-2		190		
GA_0_.200-2		200		
GA_0_.215-2		215		
GA_0_.230-2		230		
GA_0_.240-2		240		
GA_0_.250-2		250		
Código	D1	L	E	I2
GA_06_.080-2	60/63	80	4/5/6	5,5
GA_06_.090-2		90		
GA_06_.100-2		100		
GA_06_.105-2		105		
GA_06_.115-2		115		
GA_06_.120-2		120		
GA_06_.140-2		140		
GA_06_.150-2		150		
GA_06_.160-2		160		
GA_06_.170-2		170		
GA_06_.180-2		180		
GA_06_.190-2		190		
GA_06_.200-2		200		
GA_06_.215-2		215		

GA_06_.230-2		230		
GA_06_.240-2		240		
GA_06_.250-2		250		
Código	D1	L	E	I2
GA6.080.100-2	80	100	6	6,2
GA6.080.120-2		120		
GA6.080.140-2		140		
GA6.080.150-2		150		
GA6.080.160-2		160		
GA6.080.170-2		170		
GA6.080.180-2		180		
GA6.080.190-2		190		
GA6.080.200-2		200		
GA6.080.215-2		215		
GA6.080.230-2		230		
GA6.080.240-2		240		
GA6.080.250-2		250		

MODELO DE ESCOLHA



EXEMPLO: GA3.024.035-2



Gaiola de esferas com arruela- Alumínio

D1 = Diâmetro da coluna

D2 = Diâmetro interno da
bucha de aço

E = Diâmetro da esfera

L = Comprimento

$D2 = D1 + E + E$

Comprimentos especiais somente sob consulta
Medidas expressas em mm



Exemplo de escolha da Gaiola com arruela - Alumínio:

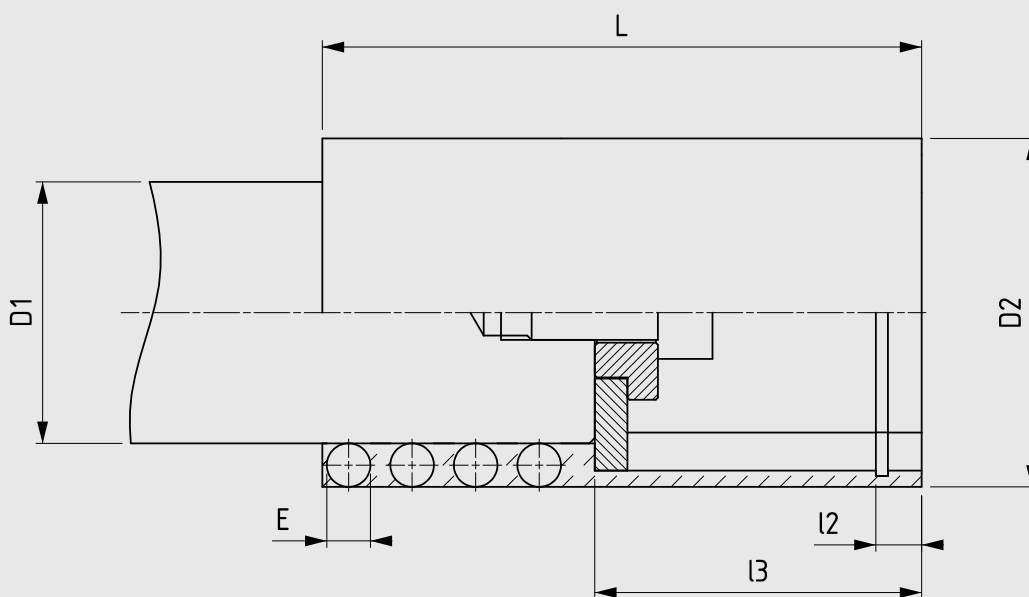
Gaiola em Alumínio = GA4.

D1=25mm = 025.

L=90mm = 090

Com arruela =-3 = -3

A variação de GA2, GA3, GA4, GA5 e GA6
refere-se ao diâmetro da esfera (E) da gaiola






Gaiola de esferas com arruela - Alumínio

GA-3

Código	D1	L	E	I2	I3
GA4.02_.055-3	24/25	55	4	4,2	30
GA4.02_.070-3		70			40
GA4.02_.090-3		90			47
GA4.02_.100-3		100			55
GA4.02_.110-3		110			65
Código	D1	L	E	I2	I3
GA4.03_.070-3	30/32	70	4	4,2	40
GA4.03_.090-3		90			47
GA4.03_.105-3		105			55
GA4.03_.115-3		115			65
GA4.03_.125-3		125			75
GA4.03_.135-3		135			85
Código	D1	L	E	I2	I3
GA_.0_.070-3	38/40	70	4/5	5,8	40
GA_.0_.085-3		85			47
GA_.0_.105-3		105			55
GA_.0_.115-3		115			65
GA_.0_.125-3		125			75
GA_.0_.135-3		135			85
GA_.0_.145-3		145			95
GA_.0_.155-3		155			106
Código	D1	L	E	I2	I3
GA_.0_.105-3	48/50	105	4/5/6	7	55
GA_.0_.120-3		120			65
GA_.0_.140-3		140			75

GA_.0_.150-3		150			85
GA_.0_.160-3		160			95
GA_.0_.170-3		170			106
GA_.0_.185-3		185			120
GA_.0_.195-3		195			133
Código	D1	L	E	I2	I3
GA_.06_.145-3	60/63	145	4/5/6	7	75
GA_.06_.165-3		165			88
GA_.06_.180-3		180			96
GA_.06_.190-3		190			107
GA_.06_.205-3		205			117
GA_.06_.215-3		215			132
GA_.06_.230-3		230			146
GA_.06_.240-3		240			160
GA_.06_.250-3		250			174
Código	D1	L	E	I2	I3
GA6.080.145-3	80	145	6	8,5	75
GA6.080.165-3		165			85
GA6.080.180-3		180			96
GA6.080.190-3		190			107
GA6.080.205-3		205			120
GA6.080.215-3		215			132
GA6.080.230-3		230			146
GA6.080.240-3		240			160
GA6.080.250-3		250			174

Acessórios que acompanham a gaiola de esferas padrão -3				
D1	Parafuso	Bucha	Arruela	Anel Elástico
24/25	M6 x 20			
30/32	M8 x 25			
38/40				
48/50	M10 X 30			
60/63	M12 X 30			
80	M14 X 35			

MODELO DE ESCOLHA

GA .02 .055-3

Inserir o diâmetro da esfera

Inserir o diâmetro do eixo

EXEMPLO: GA4.024.055-3

Gaiola de esferas com elemento anti-deslizante - Alumínio

D1 = Diâmetro da coluna

D2 = Diâmetro interno da
bucha de aço

E = Diâmetro da esfera

L = Comprimento

$D2 = D1 + E + E$

Elemento anti-deslizante para garantir uma
fácil montagem e manutenção da ferramenta

Comprimentos especiais somente sob consulta

Medidas expressas em mm



Exemplo de escolha da Gaiola com elemento anti-deslizante - Alumínio

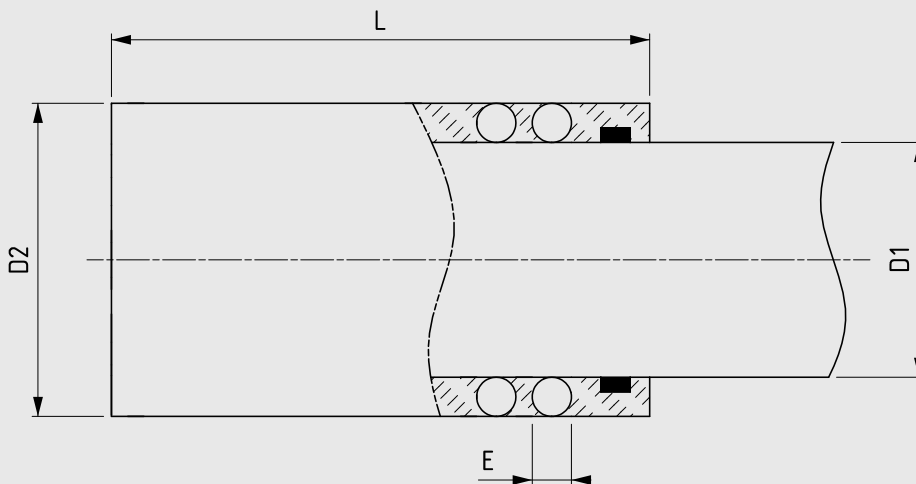
Gaiola em Alumínio = GA3.

D1=18mm = 018.

L=90mm = 090

C/ elem. anti-deslizante =-4 = -4

A variação de GA2, GA3, GA4, GA5 e GA6
refere-se ao diâmetro da esfera (E) da gaiola





Gaiola de esferas com elemento anti-deslizante - Alumínio

GA-4

Código	D1	L	E
GA3.01_.030-4	15/16	30	3
GA3.01_.040-4		40	
GA3.01_.045-4		45	
GA3.01_.050-4		50	
GA3.01_.056-4		56	
GA3.01_.063-4		63	
GA3.01_.070-4		70	
Código	D1	L	E
GA3.01_.030-4	18/19	30	3
GA3.01_.035-4		35	
GA3.01_.040-4		40	
GA3.01_.045-4		45	
GA3.01_.050-4		50	
GA3.01_.056-4		56	
GA3.01_.063-4		63	
GA3.01_.070-4		70	
GA3.01_.080-4		80	
GA3.01_.090-4		90	

Código	D1	L	E
GA3.020.035-4	20	35	3
GA3.020.040-4		40	
GA3.020.045-4		45	
GA3.020.050-4		50	
GA3.020.056-4		56	
GA3.020.063-4		63	
GA3.020.070-4		70	
GA3.020.080-4		80	
GA3.020.090-4		90	
GA3.020.095-4		95	
GA3.020.100-4		100	
Código	D1	L	E
GA_.02_.035-4	24/25	35	3/4
GA_.02_.040-4		40	
GA_.02_.045-4		45	
GA_.02_.050-4		50	
GA_.02_.056-4		56	
GA_.02_.063-4		63	

GA_.02_.070-4		70	
GA_.02_.080-4		80	
GA_.02_.090-4		90	
GA_.02_.095-4		95	
GA_.02_.100-4		100	
GA_.02_.110-4		110	
Código	D1	L	E
GA4.03_.040-4	30/32	40	4
GA4.03_.045-4		45	
GA4.03_.050-4		50	
GA4.03_.056-4		56	
GA4.03_.063-4		63	
GA4.03_.070-4		70	
GA4.03_.080-4		80	
GA4.03_.090-4		90	
GA4.03_.095-4		95	
GA4.03_.100-4		100	
GA4.03_.105-4		105	
GA4.03_.110-4		110	
GA4.03_.115-4		115	
GA4.03_.120-4		120	
GA4.03_.140-4		140	
GA4.03_.150-4		150	
GA4.03_.160-4		160	

MODELO DE ESCOLHA

GA .02 .035-4

Inserir o diâmetro da esfera

Inserir o diâmetro do eixo

EXEMPLO: GA3.024.035-4

Gaiola de esferas com elemento anti-deslizante - Alumínio

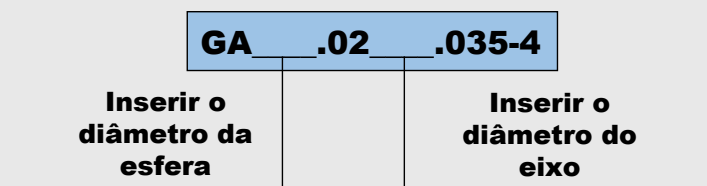
Código	D1	L	E
GA_0_.050-4	38/40	50	4/5
GA_0_.060-4		60	
GA_0_.070-4		70	
GA_0_.080-4		80	
GA_0_.090-4		90	
GA_0_.105-4		105	
GA_0_.120-4		120	
GA_0_.140-4		140	
GA_0_.150-4		150	
GA_0_.160-4		160	
GA_0_.180-4		180	
Código	D1	L	E
GA_0_.063-4	48/50	63	4/5/6
GA_0_.070-4		70	
GA_0_.080-4		80	
GA_0_.090-4		90	
GA_0_.100-4		100	
GA_0_.105-4		105	
GA_0_.115-4		115	
GA_0_.120-4		120	
GA_0_.140-4		140	
GA_0_.150-4		150	
GA_0_.160-4		160	

GA_0_.170-4		170	
GA_0_.180-4		180	
GA_0_.190-4		190	
GA_0_.200-4		200	
GA_0_.215-4		215	
GA_0_.230-4		230	
GA_0_.240-4		240	
GA_0_.250-4		250	
Código	D1	L	E
GA_06_.080-4	60/63	80	4/5/6
GA_06_.090-4		90	
GA_06_.100-4		100	
GA_06_.105-4		105	
GA_06_.115-4		115	
GA_06_.120-4		120	
GA_06_.140-4		140	
GA_06_.150-4		150	
GA_06_.160-4		160	
GA_06_.170-4		170	
GA_06_.180-4		180	
GA_06_.190-4		190	
GA_06_.200-4		200	
GA_06_.215-4		215	
GA_06_.230-4		230	

GA_06_.240-4		240	
GA_06_.250-4		250	
Código	D1	L	E
GA6.080.100-4	80	100	6
GA6.080.120-4		120	
GA6.080.140-4		140	
GA6.080.150-4		150	
GA6.080.160-4		160	
GA6.080.170-4		170	
GA6.080.180-4		180	
GA6.080.190-4		190	
GA6.080.200-4		200	
GA6.080.215-4		215	
GA6.080.230-4		230	
GA6.080.240-4		240	
GA6.080.250-4		250	

GA-4

MODELO DE ESCOLHA



EXEMPLO: GA3.024.035-4

Gaiola de esferas com limitador de altura - Alumínio

D1 = Diâmetro da coluna
 D2 = Diâmetro interno da
 bucha de aço
 E = Diâmetro da esfera
 L = Comprimento



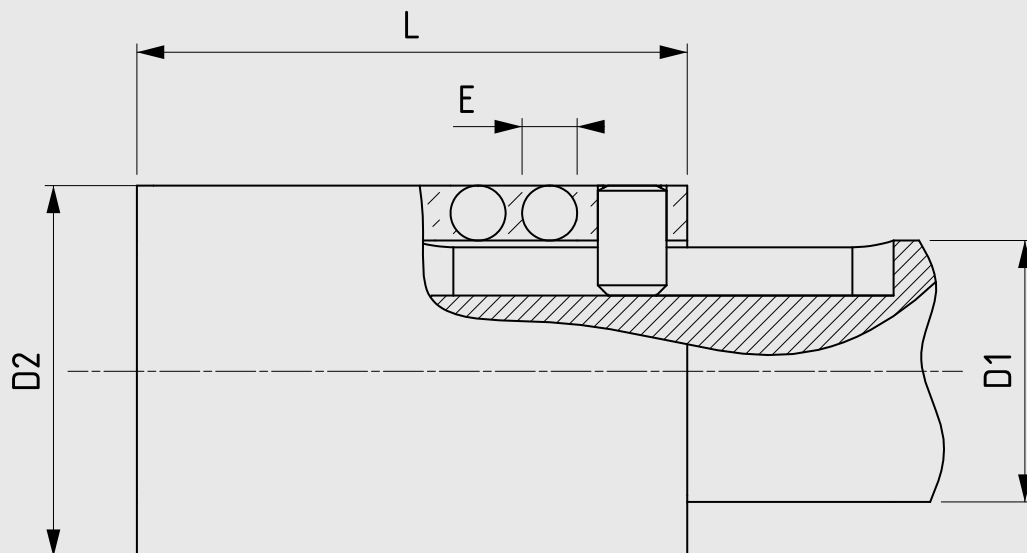
$D2 = D1 + E + E$

Comprimentos especiais somente sob consulta
 Medidas expressas em mm

Exemplo de escolha da Gaiola com limitador de altura - Alumínio

Gaiola em Alumínio	= GA5.
D1=63mm	= 063.
L=180mm	= 180
C/ limitador de altura =-5	= -5

A variação de GA2, GA3, GA4, GA5 e GA6 refere-se ao diâmetro da esfera (E) da gaiola

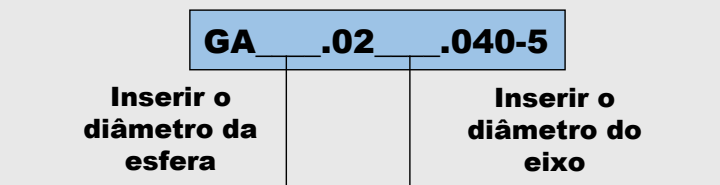


Gaiola de esferas com limitador de altura - Alumínio

Código	D1	L	E	Nº de canais
GA4.02_.040-5	24/25	40	4	1
GA4.02_.045-5		45		
GA4.02_.050-5		50		
GA4.02_.056-5		56		
GA4.02_.063-5		63		
GA4.02_.070-5		70		
GA4.02_.080-5		80		
GA4.02_.090-5		90		
GA4.02_.095-5		95		
GA4.02_.100-5		100		
GA4.02_.110-5		110		
Código	D1	L	E	Nº de canais
GA4.03_.063-5	30/32	63	4	1
GA4.03_.070-5		70		
GA4.03_.080-5		80		
GA4.03_.090-5		90		
GA4.03_.095-5		95		
GA4.03_.100-5		100		
GA4.03_.105-5		105		
GA4.03_.110-5		110		
GA4.03_.115-5		115		
GA4.03_.120-5		120		
GA4.03_.140-5		140		
GA4.03_.150-5		150		
GA4.03_.160-5		160		

Código	D1	L	E	Nº de canais
GA_.0_.070-5	38/40	70	4/5	1
GA_.0_.080-5		80		
GA_.0_.090-5		90		
GA_.0_.105-5		105		
GA_.0_.120-5		120		
GA_.0_.140-5		140		
GA_.0_.150-5		150		
GA_.0_.160-5		160		
GA_.0_.170-5		170		
GA_.0_.180-5		180		
Código	D1	L	E	Nº de canais
GA_.0_.090-5	48/50	90	4/5/6	2
GA_.0_.100-5		100		
GA_.0_.105-5		105		
GA_.0_.115-5		115		
GA_.0_.120-5		120		
GA_.0_.140-5		140		
GA_.0_.150-5		150		
GA_.0_.160-5		160		
GA_.0_.170-5		170		
GA_.0_.180-5		180		
GA_.0_.190-5		190		
GA_.0_.200-5		200		

MODELO DE ESCOLHA



EXEMPLO: GA4.024.040-5



Gaiola de esferas com limitador de altura - Alumínio

GA-5

Código	D1	L	E	Nº de canais
GA_.06_.100-5	60/63	100	4/5/6	2
GA_.06_.105-5		105		
GA_.06_.115-5		115		
GA_.06_.120-5		120		
GA_.06_.140-5		140		
GA_.06_.150-5		150		
GA_.06_.160-5		160		
GA_.06_.170-5		170		
GA_.06_.180-5		180		
GA_.06_.190-5		190		
GA_.06_.200-5		200		
GA_.06_.215-5		215		
GA_.06_.230-5		230		
GA_.06_.240-5		240		
GA_.06_.250-5		250		
Código	D1	L	E	Nº de canais
GA6.080.120-5	80	120	6	2
GA6.080.140-5		140		
GA6.080.150-5		150		
GA6.080.160-5		160		
GA6.080.170-5		170		
GA6.080.180-5		180		
GA6.080.190-5		190		
GA6.080.200-5		200		
GA6.080.215-5		215		
GA6.080.230-5		230		
GA6.080.240-5		240		
GA6.080.250-5		250		

MODELO DE ESCOLHA

GA_.02_.040-5

Inserir o
diâmetro da
esfera

Inserir o
diâmetro do
eixo

EXEMPLO: GA4.024.040-5

Gaiola de esferas com presilha - Alumínio

D1 = Diâmetro da coluna

D2 = Diâmetro interno da bucha de aço

E = Diâmetro da esfera

L = Comprimento

$D2 = D1 + E + E$

Comprimentos especiais somente sob consulta

Medidas expressas em mm



Gaiola de esferas com presilha - Alumínio

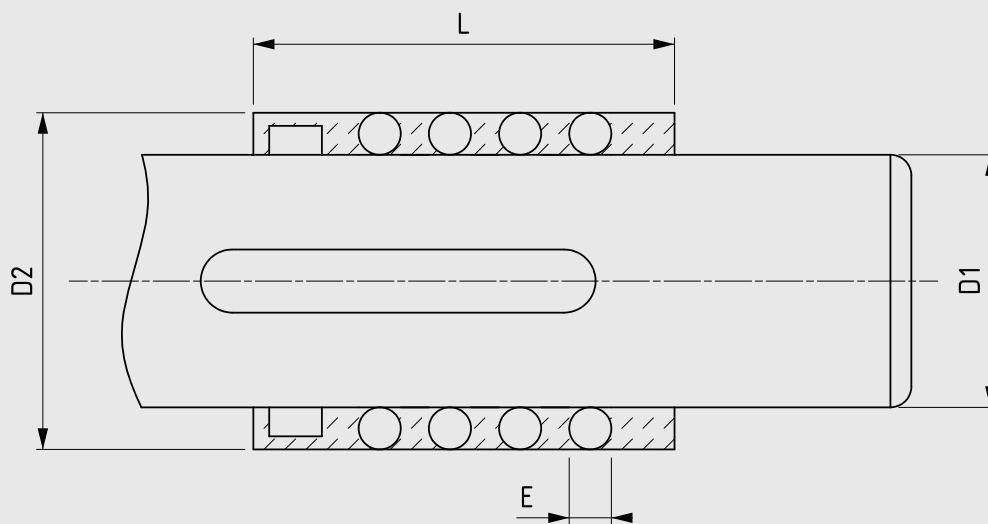
Gaiola em Alumínio = GA6.

D1=63mm = 063.

L=180mm = 180

C/ presilha =-6 = -6

A variação de GA2, GA3, GA4, GA5 e GA6 refere-se ao diâmetro da esfera (E) da gaiola



Gaiola de esferas com presilha - Alumínio

Código	D1	L	E	Nº de canais
GA4.02_.040-6	24/25	40	4	1
GA4.02_.045-6		45		
GA4.02_.050-6		50		
GA4.02_.056-6		56		
GA4.02_.063-6		63		
GA4.02_.070-6		70		
GA4.02_.080-6		80		
GA4.02_.090-6		90		
GA4.02_.095-6		95		
GA4.02_.100-6		100		
GA4.02_.110-6		110		
Código	D1	L	E	Nº de canais
GA4.03_.063-6	30/32	63	4	1
GA4.03_.070-6		70		
GA4.03_.080-6		80		
GA4.03_.090-6		90		
GA4.03_.095-6		95		
GA4.03_.100-6		100		
GA4.03_.105-6		105		
GA4.03_.110-6		110		
GA4.03_.115-6		115		
GA4.03_.120-6		120		
GA4.03_.140-6		140		
GA4.03_.150-6		150		
GA4.03_.160-6		160		

Código	D1	L	E	Nº de canais
GA_.0_.070-6	38/40	70	4/5	1
GA_.0_.080-6		80		
GA_.0_.090-6		90		
GA_.0_.105-6		105		
GA_.0_.120-6		120		
GA_.0_.140-6		140		
GA_.0_.150-6		150		
GA_.0_.160-6		160		
GA_.0_.170-6		170		
GA_.0_.180-6		180		
Código	D1	L	E	Nº de canais
GA_.0_.090-6	48/50	90	4/5/6	2
GA_.0_.100-6		100		
GA_.0_.105-6		105		
GA_.0_.115-6		115		
GA_.0_.120-6		120		
GA_.0_.140-6		140		
GA_.0_.150-6		150		
GA_.0_.160-6		160		
GA_.0_.170-6		170		
GA_.0_.180-6		180		
GA_.0_.190-6		190		
GA_.0_.200-6		200		

GA-6

MODELO DE ESCOLHA

GA_.02_.040-6

 Inserir o
diâmetro da
esfera

 Inserir o
diâmetro do
eixo

EXEMPLO: GA4.024.040-6



Gaiola de esferas com presilha - Alumínio

Código	D1	L	E	Nº de canais
GA_.06_.100-6	60/63	100	4/5/6	2
GA_.06_.105-6		105		
GA_.06_.115-6		115		
GA_.06_.120-6		120		
GA_.06_.140-6		140		
GA_.06_.150-6		150		
GA_.06_.160-6		160		
GA_.06_.170-6		170		
GA_.06_.180-6		180		
GA_.06_.190-6		190		
GA_.06_.200-6		200		
GA_.06_.215-6		215		
GA_.06_.230-6		230		
GA_.06_.240-6		240		
GA_.06_.250-6		250		
Código	D1	L	E	Nº de canais
GA6.080.120-6	80	120	6	2
GA6.080.140-6		140		
GA6.080.150-6		150		
GA6.080.160-6		160		
GA6.080.170-6		170		
GA6.080.180-6		180		
GA6.080.190-6		190		
GA6.080.200-6		200		
GA6.080.215-6		215		
GA6.080.230-6		230		
GA6.080.240-6		240		
GA6.080.250-6		250		

GA-6

MODELO DE ESCOLHA

GA_.02_.040-6

Inserir o
diâmetro da
esfera

Inserir o
diâmetro do
eixo

EXEMPLO: GA4.024.040-6

Gaiola de esferas lisa - Bronze

D1 = Diâmetro da coluna
 D2 = Diâmetro interno da
 bucha de aço
 E = Diâmetro da esfera
 L = Comprimento



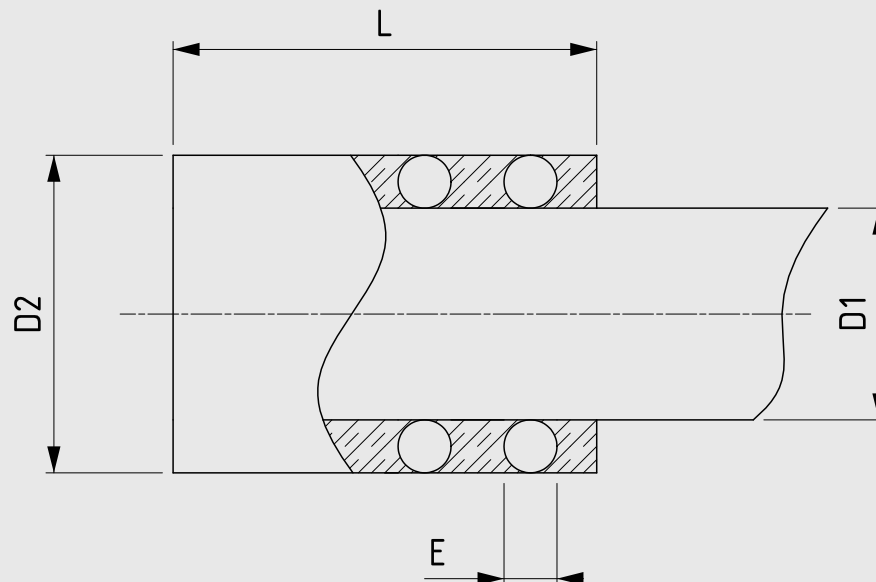
$D2 = D1 + E + E$

Comprimentos especiais somente sob consulta
 Medidas expressas em mm

Exemplo de escolha da gaiola lisa - Bronze:

Gaiola em Bronze	= GB2.
D1=12mm	= 012.
L=50mm	= 050
lisa=-1	= -1

A variação de GB2, GB3, GB4, GB5 e GB6 refere-se ao diâmetro da esfera (E) da gaiola



Gaiola de esferas lisa - Bronze

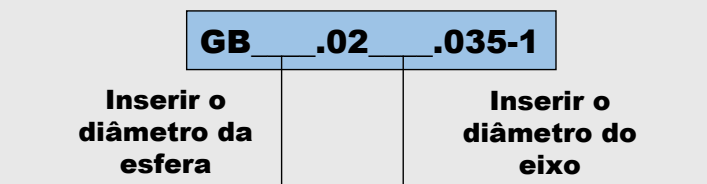
Código	D1	L	E
GB2.010.016-1	10	16	2
GB2.010.020-1		20	
GB2.010.024-1		24	
GB2.010.028-1		28	
GB2.010.030-1		30	
GB2.010.035-1		35	
GB2.010.040-1		40	
GB2.010.045-1		45	
Código	D1	L	E
GB2.012.020-1	12	20	2
GB2.012.025-1		25	
GB2.012.028-1		28	
GB2.012.030-1		30	
GB2.012.035-1		35	
GB2.012.040-1		40	
GB2.012.045-1		45	
GB2.012.050-1		50	
Código	D1	L	E
GB3.01_.030-1	15/16	30	3
GB3.01_.040-1		40	
GB3.01_.045-1		45	
GB3.01_.050-1		50	
GB3.01_.056-1		56	
GB3.01_.063-1		63	
GB3.01_.070-1		70	

Código	D1	L	E
GB3.01_.030-1	18/19	30	3
GB3.01_.035-1		35	
GB3.01_.040-1		40	
GB3.01_.045-1		45	
GB3.01_.050-1		50	
GB3.01_.056-1		56	
GB3.01_.063-1		63	
GB3.01_.070-1		70	
GB3.01_.080-1		80	
GB3.01_.090-1		90	
Código	D1	L	E
GB3.020.035-1	20	35	3
GB3.020.040-1		40	
GB3.020.045-1		45	
GB3.020.050-1		50	
GB3.020.056-1		56	
GB3.020.063-1		63	
GB3.020.070-1		70	
GB3.020.080-1		80	
GB3.020.090-1		90	
GB3.020.095-1		95	
GB3.020.100-1		100	

Código	D1	L	E
GB_.02_.035-1	24/25	35	3/4
GB_.02_.040-1		40	
GB_.02_.045-1		45	
GB_.02_.050-1		50	
GB_.02_.056-1		56	
GB_.02_.063-1		63	
GB_.02_.070-1		70	
GB_.02_.080-1		80	
GB_.02_.090-1		90	
GB_.02_.095-1		95	
GB_.02_.100-1		100	
GB_.02_.110-1		110	
Código	D1	L	E
GB4.03_.040-1	30/32	40	4
GB4.03_.045-1		45	
GB4.03_.050-1		50	
GB4.03_.056-1		56	
GB4.03_.063-1		63	
GB4.03_.070-1		70	
GB4.03_.080-1		80	
GB4.03_.090-1		90	
GB4.03_.095-1		95	
GB4.03_.100-1		100	
GB4.03_.105-1		105	
GB4.03_.110-1		110	

GB-1

MODELO DE ESCOLHA



EXEMPLO: GB3.024.035-1

Gaiola de esferas lisa - Bronze

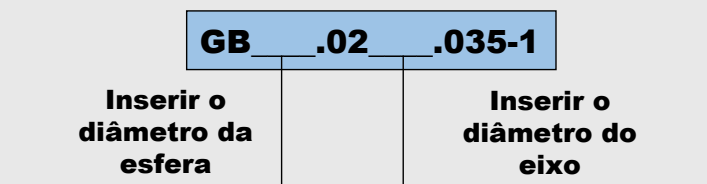
GB4.03_.115-1		115	
GB4.03_.120-1		120	
GB4.03_.140-1		140	
GB4.03_.150-1		150	
GB4.03_.160-1		160	
Código	D1	L	E
GB_0_.050-1	38/40	50	4/5
GB_0_.060-1		60	
GB_0_.070-1		70	
GB_0_.080-1		80	
GB_0_.090-1		90	
GB_0_.105-1		105	
GB_0_.120-1		120	
GB_0_.140-1		140	
GB_0_.150-1		150	
GB_0_.160-1		160	
GB_0_.180-1		180	
Código	D1	L	E
GB_0_.063-1	48/50	63	4/5/6
GB_0_.070-1		70	
GB_0_.080-1		80	
GB_0_.090-1		90	
GB_0_.100-1		100	
GB_0_.105-1		105	
GB_0_.115-1		115	
GB_0_.120-1		120	

GB_0_.140-1		140	
GB_0_.150-1		150	
GB_0_.160-1		160	
GB_0_.170-1		170	
GB_0_.180-1		180	
GB_0_.190-1		190	
GB_0_.200-1		200	
GB_0_.215-1		215	
GB_0_.230-1		230	
GB_0_.240-1		240	
GB_0_.250-1		250	
Código	D1	L	E
GB_06_.080-1	60/63	80	4/5/6
GB_06_.090-1		90	
GB_06_.100-1		100	
GB_06_.105-1		105	
GB_06_.115-1		115	
GB_06_.120-1		120	
GB_06_.140-1		140	
GB_06_.150-1		150	
GB_06_.160-1		160	
GB_06_.170-1		170	
GB_06_.180-1		180	
GB_06_.190-1		190	
GB_06_.200-1		200	
GB_06_.215-1		215	

GB_06_.230-1		230	
GB_06_.240-1		240	
GB_06_.250-1		250	
Código	D1	L	E
GB6.080.100-1	80	100	6
GB6.080.120-1		120	
GB6.080.140-1		140	
GB6.080.150-1		150	
GB6.080.160-1		160	
GB6.080.170-1		170	
GB6.080.180-1		180	
GB6.080.190-1		190	
GB6.080.200-1		200	
GB6.080.215-1		215	
GB6.080.230-1		230	
GB6.080.240-1		240	
GB6.080.250-1		250	

GB-1

MODELO DE ESCOLHA



EXEMPLO: GB3.024.035-1

Gaiola de esferas com anel externo - Bronze

D1 = Diâmetro da coluna

D2 = Diâmetro interno da
bucha de aço

E = Diâmetro da esfera

L = Comprimento

$D2 = D1 + E + E$

Comprimentos especiais somente sob consulta
Medidas expressas em mm



Exemplo de escolha da Gaiola com anel externo - Bronze:

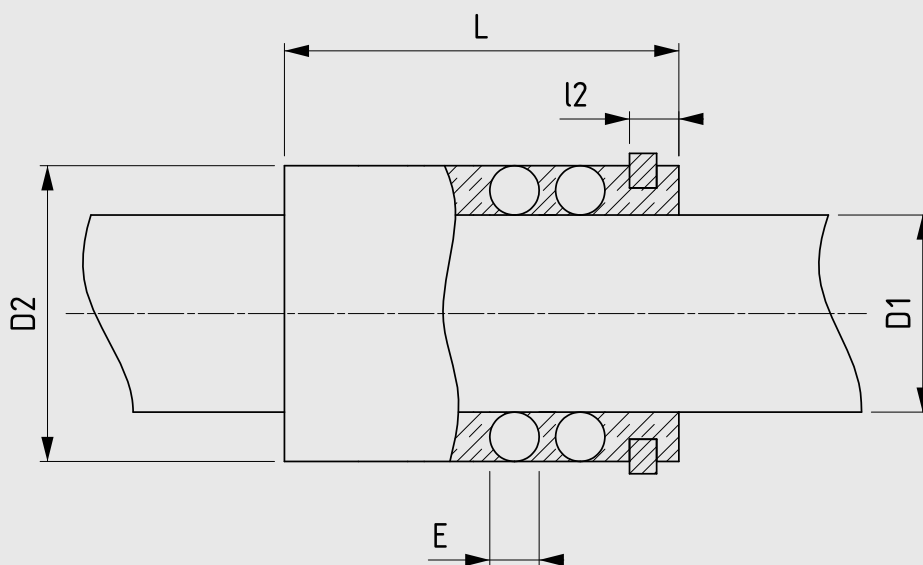
Gaiola em Bronze = GB3.

D1=15mm = 015.

L=56mm = 056

c/ anel externo = -2 = -2

A variação de GB2, GB3, GB4, GB5 e GB6 refere-se ao diâmetro da esfera (E) da gaiola





Gaiola de esferas com anel externo - Bronze

Código	D1	L	E	I2
GB2.010.016-2	10	16	2	2,2
GB2.010.020-2		20		
GB2.010.024-2		24		
GB2.010.028-2		28		
GB2.010.030-2		30		
GB2.010.035-2		35		
GB2.010.040-2		40		
GB2.010.045-2		45		
Código	D1	L	E	I2
GB2.012.020-2	12	20	2	2,5
GB2.012.025-2		25		
GB2.012.028-2		28		
GB2.012.030-2		30		
GB2.012.035-2		35		
GB2.012.040-2		40		
GB2.012.045-2		45		
GB2.012.050-2		50		
Código	D1	L	E	I2
GB3.01_.030-2	15/16	30	3	3
GB3.01_.040-2		40		
GB3.01_.045-2		45		
GB3.01_.050-2		50		
GB3.01_.056-2		56		
GB3.01_.063-2		63		
GB3.01_.070-2		70		

Código	D1	L	E	I2
GB3.01_.030-2	18/19	30	3	3
GB3.01_.035-2		35		
GB3.01_.040-2		40		
GB3.01_.045-2		45		
GB3.01_.050-2		50		
GB3.01_.056-2		56		
GB3.01_.063-2		63		
GB3.01_.070-2		70		
GB3.01_.080-2		80		
GB3.01_.090-2		90		
Código	D1	L	E	I2
GB3.020.035-2	20	35	3	3
GB3.020.040-2		40		
GB3.020.045-2		45		
GB3.020.050-2		50		
GB3.020.056-2		56		
GB3.020.063-2		63		
GB3.020.070-2		70		
GB3.020.080-2		80		
GB3.020.090-2		90		
GB3.020.095-2		95		
GB3.020.100-2		100		

GB-2

MODELO DE ESCOLHA

GB .02 .035-2

Inserir o diâmetro da esfera

Inserir o diâmetro do eixo

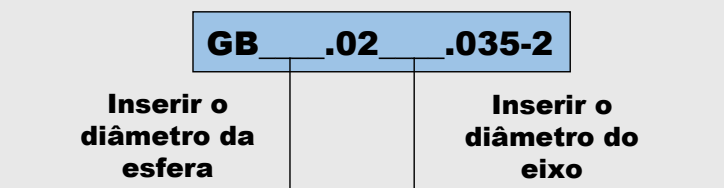
EXEMPLO: GB3.024.035-2

Gaiola de esferas com anel externo - Bronze

Código	D1	L	E	I2
GB_.02_.035-2	24/25	35	3/4	3,5
GB_.02_.040-2		40		
GB_.02_.045-2		45		
GB_.02_.050-2		50		
GB_.02_.056-2		56		
GB_.02_.063-2		63		
GB_.02_.070-2		70		
GB_.02_.080-2		80		
GB_.02_.090-2		90		
GB_.02_.095-2		95		
GB_.02_.100-2		100		
GB_.02_.110-2		110		
Código	D1	L	E	I2
GB4.03_.040-2	30/32	40	4	4
GB4.03_.045-2		45		
GB4.03_.050-2		50		
GB4.03_.056-2		56		
GB4.03_.063-2		63		
GB4.03_.070-2		70		
GB4.03_.080-2		80		
GB4.03_.090-2		90		
GB4.03_.095-2		95		
GB4.03_.100-2		100		
GB4.03_.105-2		105		
GB4.03_.110-2		110		

GB4.03_.115-2		115		
GB4.03_.120-2		120		
GB4.03_.140-2		140		
GB4.03_.150-2		150		
GB4.03_.160-2		160		
Código	D1	L	E	I2
GB_.0_.050-2	38/40	50	4/5	4
GB_.0_.060-2		60		
GB_.0_.070-2		70		
GB_.0_.080-2		80		
GB_.0_.090-2		90		
GB_.0_.105-2		105		
GB_.0_.120-2		120		
GB_.0_.140-2		140		
GB_.0_.150-2		150		
GB_.0_.160-2		160		
GB_.0_.180-2		180		
Código	D1	L	E	I2
GB_.0_.063-2	48/50	63	4/5/6	4,5
GB_.0_.070-2		70		
GB_.0_.080-2		80		
GB_.0_.090-2		90		
GB_.0_.100-2		100		
GB_.0_.105-2		105		
GB_.0_.115-2		115		
GB_.0_.120-2		120		

MODELO DE ESCOLHA



EXEMPLO: GB3.024.035-2



Gaiola de esferas com anel externo - Bronze

GB_0__140-2		140		
GB_0__150-2		150		
GB_0__160-2		160		
GB_0__170-2		170		
GB_0__180-2		180		
GB_0__190-2		190		
GB_0__200-2		200		
GB_0__215-2		215		
GB_0__230-2		230		
GB_0__240-2		240		
GB_0__250-2		250		
Código	D1	L	E	I2
GB_06_080-2	60/63	80	4/5/6	5,5
GB_06_090-2		90		
GB_06_100-2		100		
GB_06_105-2		105		
GB_06_115-2		115		
GB_06_120-2		120		
GB_06_140-2		140		
GB_06_150-2		150		
GB_06_160-2		160		
GB_06_170-2		170		
GB_06_180-2		180		
GB_06_190-2		190		
GB_06_200-2		200		
GB_06_215-2		215		

GB_06_230-2		230		
GB_06_240-2		240		
GB_06_250-2		250		
Código	D1	L	E	I2
GB6.080.100-2	80	100	6	6,2
GB6.080.120-2		120		
GB6.080.140-2		140		
GB6.080.150-2		150		
GB6.080.160-2		160		
GB6.080.170-2		170		
GB6.080.180-2		180		
GB6.080.190-2		190		
GB6.080.200-2		200		
GB6.080.215-2		215		
GB6.080.230-2		230		
GB6.080.240-2		240		
GB6.080.250-2		250		

GB-2

MODELO DE ESCOLHA

GB .02 .035-2

Inserir o diâmetro da esfera

Inserir o diâmetro do eixo

EXEMPLO: GB3.024.035-2

Gaiola de esferas com arruela - Bronze

D1 = Diâmetro da coluna

D2 = Diâmetro interno da
bucha de aço

E = Diâmetro da esfera

L = Comprimento

$D2 = D1 + E + E$

Comprimentos especiais somente sob consulta
Medidas expressas em mm



Exemplo de escolha da Gaiola com arruela - Bronze:

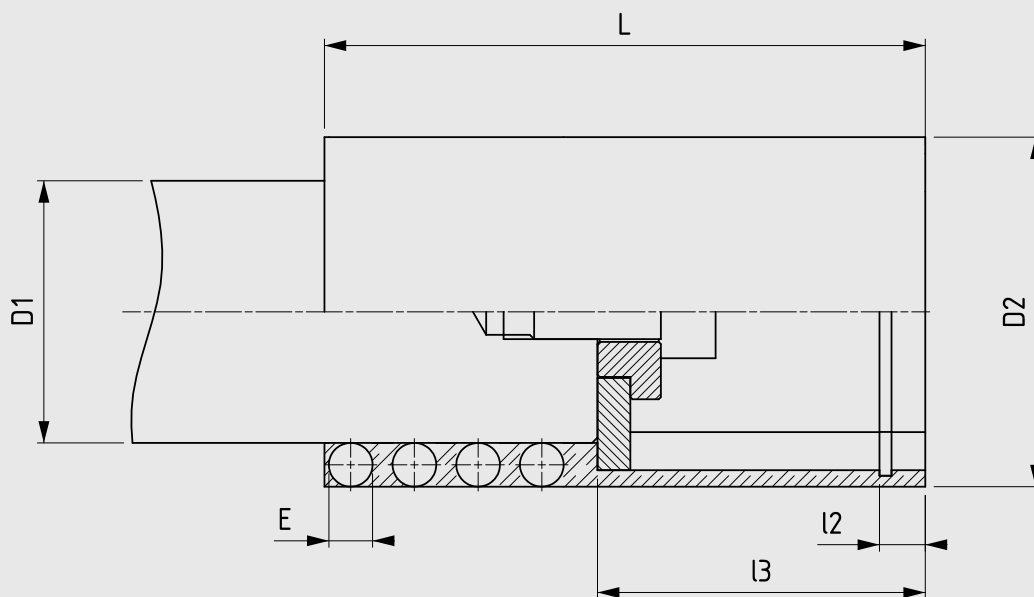
Gaiola em Alumínio = GB4.

D1=25mm = 025.

L=90mm = 090

Com arruela =-3 = -3

A variação de GB2, GB3, GB4, GB5 e GB6 refere-se ao diâmetro da esfera (E) da gaiola





Gaiola de esferas com arruela - Bronze

GB-3

Código	D1	L	E	I2	I3
GB4.02_.055-3	24/25	55	4	4,2	30
GB4.02_.070-3		70			40
GB4.02_.090-3		90			47
GB4.02_.100-3		100			55
GB4.02_.110-3		110			65
Código	D1	L	E	I2	I3
GB4.03_.070-3	30/32	70	4	4,2	40
GB4.03_.090-3		90			47
GB4.03_.105-3		105			55
GB4.03_.115-3		115			65
GB4.03_.125-3		125			75
GB4.03_.135-3		135			85
Código	D1	L	E	I2	I3
GB_.0_.070-3	38/40	70	4/5	5,8	40
GB_.0_.085-3		85			47
GB_.0_.105-3		105			55
GB_.0_.115-3		115			65
GB_.0_.125-3		125			75
GB_.0_.135-3		135			85
GB_.0_.145-3		145			95
GB_.0_.155-3		155			106
Código	D1	L	E	I2	I3
GB_.0_.105-3	48/50	105	4/5/6	7	55
GB_.0_.120-3		120			65
GB_.0_.140-3		140			75

GB_.0_.150-3		150			85
GB_.0_.160-3		160			95
GB_.0_.170-3		170			106
GB_.0_.185-3		185			120
GB_.0_.195-3		195			133
Código	D1	L	E	I2	I3
GB_.06_.145-3	60/63	145	4/5/6	7	75
GB_.06_.165-3		165			88
GB_.06_.180-3		180			96
GB_.06_.190-3		190			107
GB_.06_.205-3		205			117
GB_.06_.215-3		215			132
GB_.06_.230-3		230			146
GB_.06_.240-3		240			160
GB_.06_.250-3		250			174
Código	D1	L	E	I2	I3
GB6.080.145-3	80	145	6	8,5	75
GB6.080.165-3		165			85
GB6.080.180-3		180			96
GB6.080.190-3		190			107
GB6.080.205-3		205			120
GB6.080.215-3		215			132
GB6.080.230-3		230			146
GB6.080.240-3		240			160
GB6.080.250-3		250			174

Acessórios que acompanham a gaiola de esferas padrão -3				
D1	Parafuso	Bucha	Arruela	Anel Elástico
24/25	M6 x 20			
30/32	M8 x 25			
38/40				
48/50	M10 X 30			
60/63	M12 X 30			
80	M14 X 35			

MODELO DE ESCOLHA

GB **.02** **.055-3**

Inserir o
diâmetro da
esfera

Inserir o
diâmetro do
eixo

EXEMPLO: GB3.024.055-3

Gaiola de esferas com elemento anti-deslizante - Bronze

D1 = Diâmetro da coluna
 D2 = Diâmetro interno da bucha de aço
 E = Diâmetro da esfera
 L = Comprimento



$D2 = D1 + E + E$

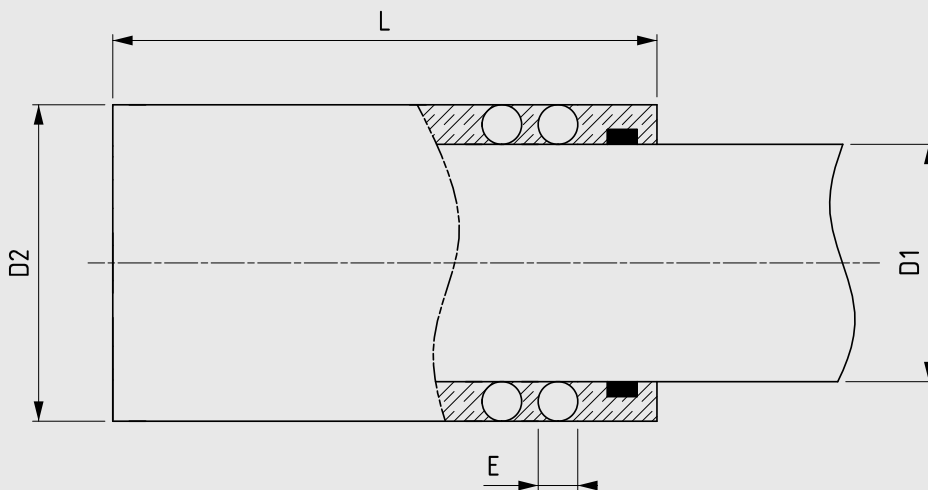
Elemento anti-deslizante para garantir uma fácil montagem e manutenção da ferramenta

Comprimentos especiais somente sob consulta
 Medidas expressas em mm

Exemplo de escolha da Gaiola com elemento anti-deslizante - Bronze:

Gaiola em Bronze	= GB4.
D1=18mm	= 018.
L=90mm	= 090
C/ elem. anti-deslizante =-4	= -4

A variação de GB2, GB3, GB4, GB5 e GB6 refere-se ao diâmetro da esfera (E) da gaiola



Gaiola de esferas com elemento anti-deslizante - Bronze

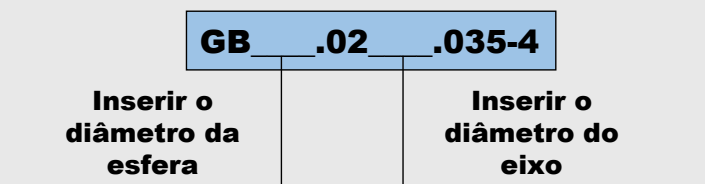
Código	D1	L	E
GB3.01_.030-4	15/16	30	3
GB3.01_.040-4		40	
GB3.01_.045-4		45	
GB3.01_.050-4		50	
GB3.01_.056-4		56	
GB3.01_.063-4		63	
GB3.01_.070-4		70	
Código	D1	L	E
GB3.01_.030-4	18/19	30	3
GB3.01_.035-4		35	
GB3.01_.040-4		40	
GB3.01_.045-4		45	
GB3.01_.050-4		50	
GB3.01_.056-4		56	
GB3.01_.063-4		63	
GB3.01_.070-4		70	
GB3.01_.080-4		80	
GB3.01_.090-4		90	

Código	D1	L	E
GB3.020.035-4	20	35	3
GB3.020.040-4		40	
GB3.020.045-4		45	
GB3.020.050-4		50	
GB3.020.056-4		56	
GB3.020.063-4		63	
GB3.020.070-4		70	
GB3.020.080-4		80	
GB3.020.090-4		90	
GB3.020.095-4		95	
GB3.020.100-4		100	
Código	D1	L	E
GB_.02_.035-4	24/25	35	3/4
GB_.02_.040-4		40	
GB_.02_.045-4		45	
GB_.02_.050-4		50	
GB_.02_.056-4		56	
GB_.02_.063-4		63	

GB_.02_.070-4		70	
GB_.02_.080-4		80	
GB_.02_.090-4		90	
GB_.02_.095-4		95	
GB_.02_.100-4		100	
GB_.02_.110-4		110	
Código	D1	L	E
GB4.03_.040-4	30/32	40	4
GB4.03_.045-4		45	
GB4.03_.050-4		50	
GB4.03_.056-4		56	
GB4.03_.063-4		63	
GB4.03_.070-4		70	
GB4.03_.080-4		80	
GB4.03_.090-4		90	
GB4.03_.095-4		95	
GB4.03_.100-4		100	
GB4.03_.105-4		105	
GB4.03_.110-4		110	
GB4.03_.115-4		115	
GB4.03_.120-4		120	
GB4.03_.140-4		140	
GB4.03_.150-4		150	
GB4.03_.160-4		160	

GB-4

MODELO DE ESCOLHA



EXEMPLO: GB3.024.035-4



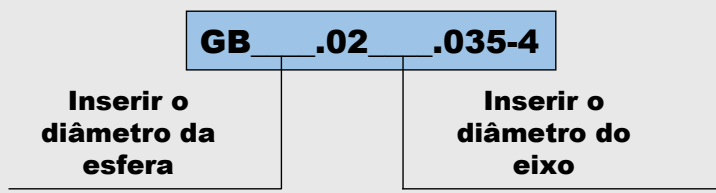
Gaiola de esferas com elemento anti-deslizante - Bronze

Código	D1	L	E
GB_.0_.050-4	38/40	50	4/5
GB_.0_.060-4		60	
GB_.0_.070-4		70	
GB_.0_.080-4		80	
GB_.0_.090-4		90	
GB_.0_.105-4		105	
GB_.0_.120-4		120	
GB_.0_.140-4		140	
GB_.0_.150-4		150	
GB_.0_.160-4		160	
GB_.0_.180-4		180	
Código	D1	L	E
GB_.0_.063-4	48/50	63	4/5/6
GB_.0_.070-4		70	
GB_.0_.080-4		80	
GB_.0_.090-4		90	
GB_.0_.100-4		100	
GB_.0_.105-4		105	
GB_.0_.115-4		115	
GB_.0_.120-4		120	
GB_.0_.140-4		140	
GB_.0_.150-4		150	
GB_.0_.160-4		160	

GB_.0_.170-4		170	
GB_.0_.180-4		180	
GB_.0_.190-4		190	
GB_.0_.200-4		200	
GB_.0_.215-4		215	
GB_.0_.230-4		230	
GB_.0_.240-4		240	
GB_.0_.250-4		250	
Código	D1	L	E
GB_.06_.080-4	60/63	80	4/5/6
GB_.06_.090-4		90	
GB_.06_.100-4		100	
GB_.06_.105-4		105	
GB_.06_.115-4		115	
GB_.06_.120-4		120	
GB_.06_.140-4		140	
GB_.06_.150-4		150	
GB_.06_.160-4		160	
GB_.06_.170-4		170	
GB_.06_.180-4		180	
GB_.06_.190-4		190	
GB_.06_.200-4		200	
GB_.06_.215-4		215	
GB_.06_.230-4		230	

GB_.06_.240-4		240	
GB_.06_.250-4		250	
Código	D1	L	E
GB6.080.100-4	80	100	6
GB6.080.120-4		120	
GB6.080.140-4		140	
GB6.080.150-4		150	
GB6.080.160-4		160	
GB6.080.170-4		170	
GB6.080.180-4		180	
GB6.080.190-4		190	
GB6.080.200-4		200	
GB6.080.215-4		215	
GB6.080.230-4		230	
GB6.080.240-4		240	
GB6.080.250-4		250	

MODELO DE ESCOLHA



EXEMPLO: GB3.024.035-4

Gaiola de esferas com limitador de altura - Bronze

D1 = Diâmetro da coluna
 D2 = Diâmetro interno da
 bucha de aço
 E = Diâmetro da esfera
 L = Comprimento

$D2 = D1 + E + E$

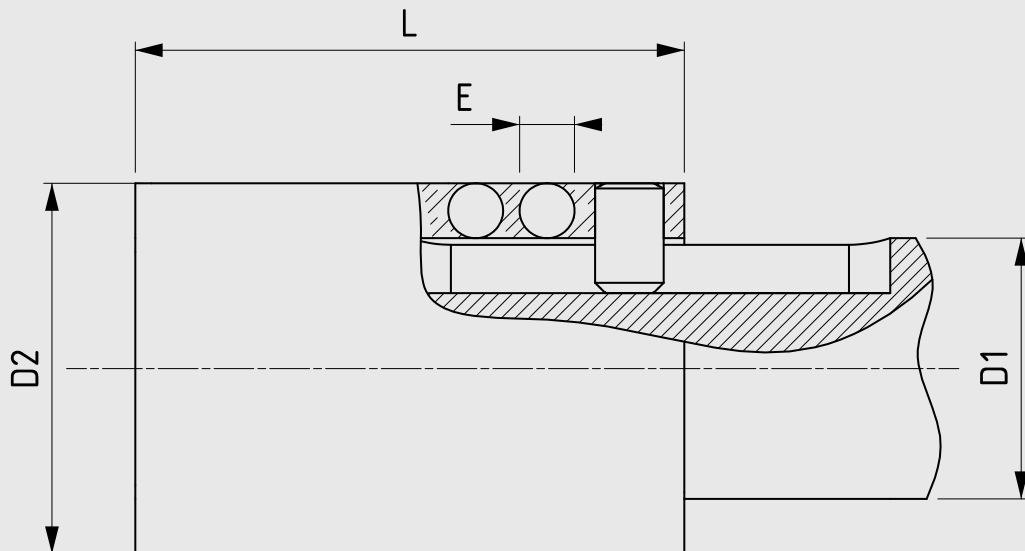
Comprimentos especiais somente sob consulta
 Medidas expressas em mm



Exemplo de escolha da Gaiola com limitador de altura - Bronze

Gaiola em Bronze	= GB5.
D1=63mm	= 063.
L=180mm	= 180
C/ limitador de altura =-5	= -5

A variação de GB2, GB3, GB4, GB5 e GB6 refere-se ao diâmetro da esfera (E) da gaiola





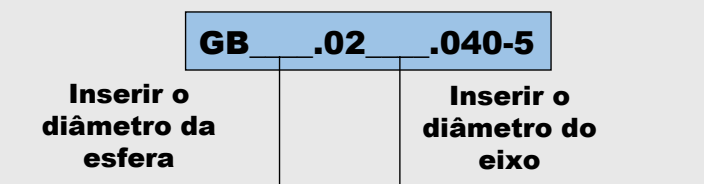
Gaiola de esferas com limitador de altura - Bronze

Código	D1	L	E	Nº de canais
GB4.02_.040-5	24/25	40	4	1
GB4.02_.045-5		45		
GB4.02_.050-5		50		
GB4.02_.056-5		56		
GB4.02_.063-5		63		
GB4.02_.070-5		70		
GB4.02_.080-5		80		
GB4.02_.090-5		90		
GB4.02_.095-5		95		
GB4.02_.100-5		100		
GB4.02_.110-5		110		
Código	D1	L	E	Nº de canais
GB4.03_.063-5	30/32	63	4	1
GB4.03_.070-5		70		
GB4.03_.080-5		80		
GB4.03_.090-5		90		
GB4.03_.095-5		95		
GB4.03_.100-5		100		
GB4.03_.105-5		105		
GB4.03_.110-5		110		
GB4.03_.115-5		115		
GB4.03_.120-5		120		
GB4.03_.140-5		140		
GB4.03_.150-5		150		
GB4.03_.160-5		160		

Código	D1	L	E	Nº de canais
GB_.0_.070-5	38/40	70	4/5	1
GB_.0_.080-5		80		
GB_.0_.090-5		90		
GB_.0_.105-5		105		
GB_.0_.120-5		120		
GB_.0_.140-5		140		
GB_.0_.150-5		150		
GB_.0_.160-5		160		
GB_.0_.170-5		170		
GB_.0_.180-5		180		
Código	D1	L	E	Nº de canais
GB_.0_.090-5	48/50	90	4/5/6	2
GB_.0_.100-5		100		
GB_.0_.105-5		105		
GB_.0_.115-5		115		
GB_.0_.120-5		120		
GB_.0_.140-5		140		
GB_.0_.150-5		150		
GB_.0_.160-5		160		
GB_.0_.170-5		170		
GB_.0_.180-5		180		
GB_.0_.190-5		190		
GB_.0_.200-5		200		

GB-5

MODELO DE ESCOLHA



EXEMPLO: GB4.024.040-5



Gaiola de esferas com limitador de altura - Bronze

GB-5

Código	D1	L	E	Nº de canais
GB_.06_.100-5	60/63	100	4/5/6	2
GB_.06_.105-5		105		
GB_.06_.115-5		115		
GB_.06_.120-5		120		
GB_.06_.140-5		140		
GB_.06_.150-5		150		
GB_.06_.160-5		160		
GB_.06_.170-5		170		
GB_.06_.180-5		180		
GB_.06_.190-5		190		
GB_.06_.200-5		200		
GB_.06_.215-5		215		
GB_.06_.230-5		230		
GB_.06_.240-5		240		
GB_.06_.250-5		250		
Código	D1	L	E	Nº de canais
GB6.080.120-5	80	120	6	2
GB6.080.140-5		140		
GB6.080.150-5		150		
GB6.080.160-5		160		
GB6.080.170-5		170		
GB6.080.180-5		180		
GB6.080.190-5		190		
GB6.080.200-5		200		
GB6.080.215-5		215		
GB6.080.230-5		230		
GB6.080.240-5		240		
GB6.080.250-5		250		

MODELO DE ESCOLHA

GB .02 .040-5

Inserir o diâmetro da esfera

Inserir o diâmetro do eixo

EXEMPLO: GB4.024.040-5



Gaiola de esferas com presilha - Bronze

D1 = Diâmetro da coluna
 D2 = Diâmetro interno da
 bucha de aço
 E = Diâmetro da esfera
 L = Comprimento

$D2 = D1 + E + E$

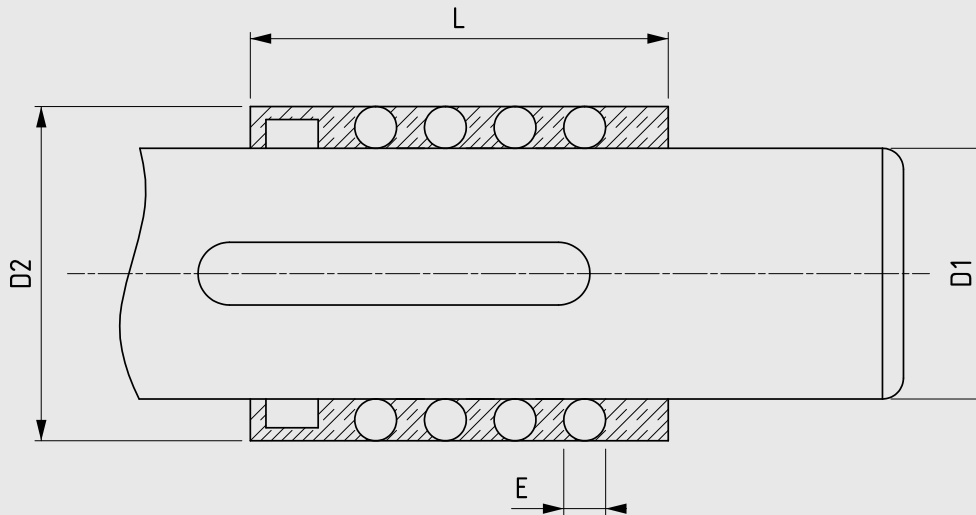
Comprimentos especiais somente sob consulta
 Medidas expressas em mm



Gaiola de esferas com presilha - Bronze

Gaiola em Bronze	= GB6.
D1=63mm	= 063.
L=180mm	= 180
C/ presilha =-6	= -6

A variação de GB2, GB3, GB4, GB5 e GB6 refere-se ao diâmetro da esfera (E) da gaiola



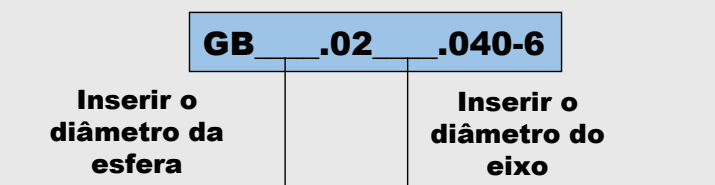
Gaiola de esferas com presilha - Bronze

Código	D1	L	E	Nº de canais
GB4.02_.040-6	24/25	40	4	1
GB4.02_.045-6		45		
GB4.02_.050-6		50		
GB4.02_.056-6		56		
GB4.02_.063-6		63		
GB4.02_.070-6		70		
GB4.02_.080-6		80		
GB4.02_.090-6		90		
GB4.02_.095-6		95		
GB4.02_.100-6		100		
GB4.02_.110-6		110		
Código	D1	L	E	Nº de canais
GB4.03_.063-6	30/32	63	4	1
GB4.03_.070-6		70		
GB4.03_.080-6		80		
GB4.03_.090-6		90		
GB4.03_.095-6		95		
GB4.03_.100-6		100		
GB4.03_.105-6		105		
GB4.03_.110-6		110		
GB4.03_.115-6		115		
GB4.03_.120-6		120		
GB4.03_.140-6		140		
GB4.03_.150-6		150		
GB4.03_.160-6		160		

Código	D1	L	E	Nº de canais
GB_.0_.070-6	38/40	70	4/5	1
GB_.0_.080-6		80		
GB_.0_.090-6		90		
GB_.0_.105-6		105		
GB_.0_.120-6		120		
GB_.0_.140-6		140		
GB_.0_.150-6		150		
GB_.0_.160-6		160		
GB_.0_.170-6		170		
GB_.0_.180-6		180		
Código	D1	L	E	Nº de canais
GB_.0_.090-6	48/50	90	4/5/6	2
GB_.0_.100-6		100		
GB_.0_.105-6		105		
GB_.0_.115-6		115		
GB_.0_.120-6		120		
GB_.0_.140-6		140		
GB_.0_.150-6		150		
GB_.0_.160-6		160		
GB_.0_.170-6		170		
GB_.0_.180-6		180		
GB_.0_.190-6		190		
GB_.0_.200-6		200		

GB-6

MODELO DE ESCOLHA



EXEMPLO: GB4.024.040-6

Gaiola de esferas com presilha - Bronze

Código	D1	L	E	Nº de canais
GB_.06_.100-6	60/63	100	4/5/6	2
GB_.06_.105-6		105		
GB_.06_.115-6		115		
GB_.06_.120-6		120		
GB_.06_.140-6		140		
GB_.06_.150-6		150		
GB_.06_.160-6		160		
GB_.06_.170-6		170		
GB_.06_.180-6		180		
GB_.06_.190-6		190		
GB_.06_.200-6		200		
GB_.06_.215-6		215		
GB_.06_.230-6		230		
GB_.06_.240-6		240		
GB_.06_.250-6		250		
Código	D1	L	E	Nº de canais
GB6.080.120-6	80	120	6	2
GB6.080.140-6		140		
GB6.080.150-6		150		
GB6.080.160-6		160		
GB6.080.170-6		170		
GB6.080.180-6		180		
GB6.080.190-6		190		
GB6.080.200-6		200		
GB6.080.215-6		215		
GB6.080.230-6		230		
GB6.080.240-6		240		
GB6.080.250-6		250		

GB-6

MODELO DE ESCOLHA

GB .02 .040-6		
Inserir o diâmetro da esfera		Inserir o diâmetro do eixo

EXEMPLO: GB4.024.040-6

Gaiola de esferas lisa - Polyacetal

D1 = Diâmetro da coluna
 D2 = Diâmetro interno da
 bucha de aço
 E = Diâmetro da esfera
 L = Comprimento



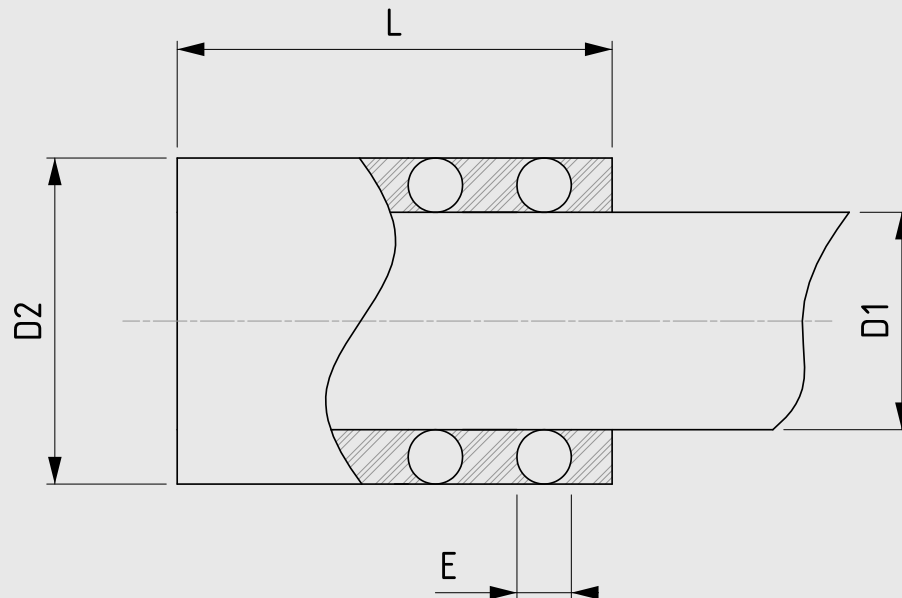
$D2 = D1 + E + E$

Comprimentos especiais somente sob consulta
 Medidas expressas em mm

Exemplo de escolha da gaiola lisa - Polyacetal:

Gaiola em Polyacetal	= GP2.
D1=12mm	= 012.
L=50mm	= 050
lisa=-1	= -1

A variação de GP2, GP3, GP4, GP5 e GP6 refere-se ao diâmetro da esfera (E) da gaiola



Gaiola de esferas lisa - Polyacetal

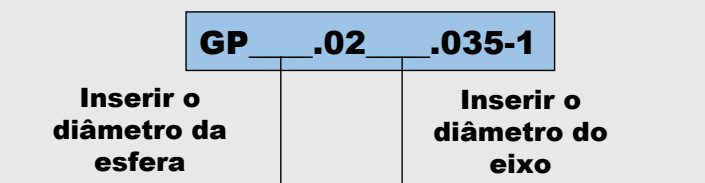
Código	D1	L	E
GP2.010.016-1	10	16	2
GP2.010.020-1		20	
GP2.010.024-1		24	
GP2.010.028-1		28	
GP2.010.030-1		30	
GP2.010.035-1		35	
GP2.010.040-1		40	
GP2.010.045-1		45	
Código	D1	L	E
GP2.012.020-1	12	20	2
GP2.012.025-1		25	
GP2.012.028-1		28	
GP2.012.030-1		30	
GP2.012.035-1		35	
GP2.012.040-1		40	
GP2.012.045-1		45	
GP2.012.050-1		50	
Código	D1	L	E
GP3.01_.030-1	15/16	30	3
GP3.01_.040-1		40	
GP3.01_.045-1		45	
GP3.01_.050-1		50	
GP3.01_.056-1		56	
GP3.01_.063-1		63	
GP3.01_.070-1		70	

Código	D1	L	E
GP3.01_.030-1	18/19	30	3
GP3.01_.035-1		35	
GP3.01_.040-1		40	
GP3.01_.045-1		45	
GP3.01_.050-1		50	
GP3.01_.056-1		56	
GP3.01_.063-1		63	
GP3.01_.070-1		70	
GP3.01_.080-1		80	
GP3.01_.090-1		90	
Código	D1	L	E
GP3.020.035-1	20	35	3
GP3.020.040-1		40	
GP3.020.045-1		45	
GP3.020.050-1		50	
GP3.020.056-1		56	
GP3.020.063-1		63	
GP3.020.070-1		70	
GP3.020.080-1		80	
GP3.020.090-1		90	
GP3.020.095-1		95	
GP3.020.100-1		100	

Código	D1	L	E
GP_.02_.035-1	24/25	35	3/4
GP_.02_.040-1		40	
GP_.02_.045-1		45	
GP_.02_.050-1		50	
GP_.02_.056-1		56	
GP_.02_.063-1		63	
GP_.02_.070-1		70	
GP_.02_.080-1		80	
GP_.02_.090-1		90	
GP_.02_.095-1		95	
GP_.02_.100-1		100	
GP_.02_.110-1		110	
Código	D1	L	E
GP4.03_.040-1	30/32	40	4
GP4.03_.045-1		45	
GP4.03_.050-1		50	
GP4.03_.056-1		56	
GP4.03_.063-1		63	
GP4.03_.070-1		70	
GP4.03_.080-1		80	
GP4.03_.090-1		90	
GP4.03_.095-1		95	
GP4.03_.100-1		100	
GP4.03_.105-1		105	
GP4.03_.110-1		110	

GP-1

MODELO DE ESCOLHA



EXEMPLO: GP3.024.035-1

Gaiola de esferas lisa - Polyacetal

GP4.03_.115-1		115	
GP4.03_.120-1		120	
GP4.03_.140-1		140	
GP4.03_.150-1		150	
GP4.03_.160-1		160	
Código	D1	L	E
GP_.0_.050-1	38/40	50	4/5
GP_.0_.060-1		60	
GP_.0_.070-1		70	
GP_.0_.080-1		80	
GP_.0_.090-1		90	
GP_.0_.105-1		105	
GP_.0_.120-1		120	
GP_.0_.140-1		140	
GP_.0_.150-1		150	
GP_.0_.160-1		160	
GP_.0_.180-1		180	
Código	D1	L	E
GP_.0_.063-1	48/50	63	4/5/6
GP_.0_.070-1		70	
GP_.0_.080-1		80	
GP_.0_.090-1		90	
GP_.0_.100-1		100	
GP_.0_.105-1		105	
GP_.0_.115-1		115	
GP_.0_.120-1		120	

GP_.0_.140-1		140	
GP_.0_.150-1		150	
GP_.0_.160-1		160	
GP_.0_.170-1		170	
GP_.0_.180-1		180	
GP_.0_.190-1		190	
GP_.0_.200-1		200	
GP_.0_.215-1		215	
GP_.0_.230-1		230	
GP_.0_.240-1		240	
GP_.0_.250-1		250	
Código	D1	L	E
GP_.06_.080-1	60/63	80	4/5/6
GP_.06_.090-1		90	
GP_.06_.100-1		100	
GP_.06_.105-1		105	
GP_.06_.115-1		115	
GP_.06_.120-1		120	
GP_.06_.140-1		140	
GP_.06_.150-1		150	
GP_.06_.160-1		160	
GP_.06_.170-1		170	
GP_.06_.180-1		180	
GP_.06_.190-1		190	
GP_.06_.200-1		200	
GP_.06_.215-1		215	

GP_.06_.230-1		230	
GP_.06_.240-1		240	
GP_.06_.250-1		250	
Código	D1	L	E
GP6.080.100-1	80	100	6
GP6.080.120-1		120	
GP6.080.140-1		140	
GP6.080.150-1		150	
GP6.080.160-1		160	
GP6.080.170-1		170	
GP6.080.180-1		180	
GP6.080.190-1		190	
GP6.080.200-1		200	
GP6.080.215-1		215	
GP6.080.230-1		230	
GP6.080.240-1		240	
GP6.080.250-1		250	

GP-1

MODELO DE ESCOLHA

GP_.02_.035-1

Inserir o
diâmetro da
esfera

Inserir o
diâmetro do
eixo

EXEMPLO: GP3.024.035-1

Gaiola de esferas com anel externo - Polyacetel

D1 = Diâmetro da coluna

D2 = Diâmetro interno da bucha de aço

E = Diâmetro da esfera

L = Comprimento

$D2 = D1 + E + E$

Comprimentos especiais somente sob consulta
Medidas expressas em mm



Exemplo de escolha da Gaiola com anel externo - Polyacetel:

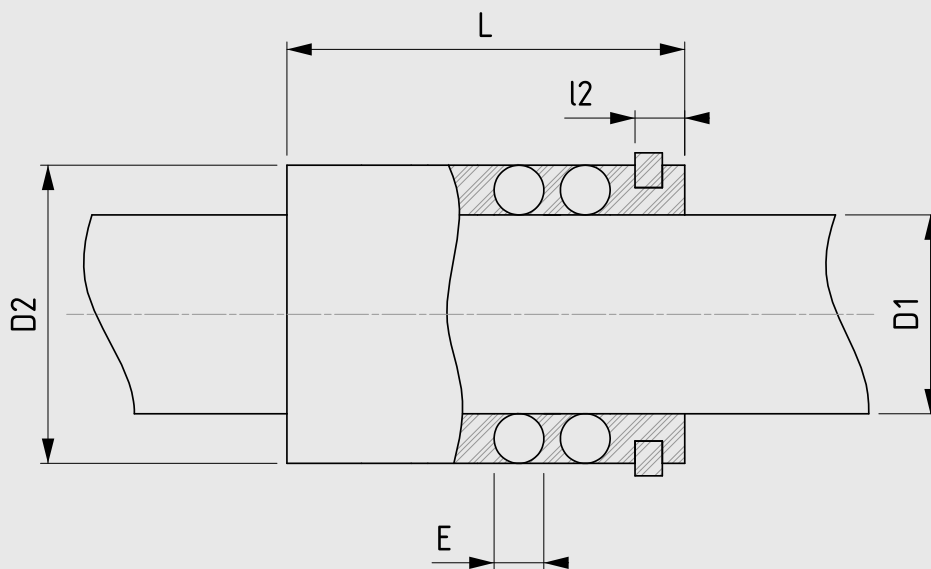
Gaiola em Polyacetel = GP2.

D1=15mm = 015.

L=56mm = 056

c/ anel externo = -2 = -2

A variação de GP2, GP3, GP4, GP5 e GP6 refere-se ao diâmetro da esfera (E) da gaiola



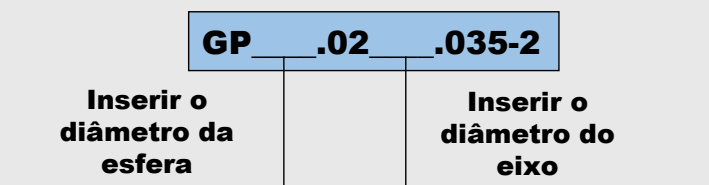
Gaiola de esferas com anel externo - Polyacetal

Código	D1	L	E	I2
GP2.010.016-2	10	16	2	2,2
GP2.010.020-2		20		
GP2.010.024-2		24		
GP2.010.028-2		28		
GP2.010.030-2		30		
GP2.010.035-2		35		
GP2.010.040-2		40		
GP2.010.045-2		45		
Código	D1	L	E	I2
GP2.012.020-2	12	20	2	2,5
GP2.012.025-2		25		
GP2.012.028-2		28		
GP2.012.030-2		30		
GP2.012.035-2		35		
GP2.012.040-2		40		
GP2.012.045-2		45		
GP2.012.050-2		50		
Código	D1	L	E	I2
GP3.01_.030-2	15/16	30	3	3
GP3.01_.040-2		40		
GP3.01_.045-2		45		
GP3.01_.050-2		50		
GP3.01_.056-2		56		
GP3.01_.063-2		63		
GP3.01_.070-2		70		

Código	D1	L	E	I2
GP3.01_.030-2	18/19	30	3	3
GP3.01_.035-2		35		
GP3.01_.040-2		40		
GP3.01_.045-2		45		
GP3.01_.050-2		50		
GP3.01_.056-2		56		
GP3.01_.063-2		63		
GP3.01_.070-2		70		
GP3.01_.080-2		80		
GP3.01_.090-2		90		
Código	D1	L	E	I2
GP3.020.035-2	20	35	3	3
GP3.020.040-2		40		
GP3.020.045-2		45		
GP3.020.050-2		50		
GP3.020.056-2		56		
GP3.020.063-2		63		
GP3.020.070-2		70		
GP3.020.080-2		80		
GP3.020.090-2		90		
GP3.020.095-2		95		
GP3.020.100-2		100		

GP-2

MODELO DE ESCOLHA



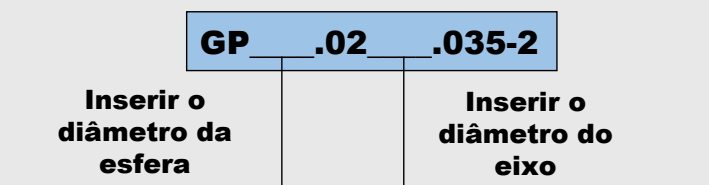
EXEMPLO: GP3.024.035-2

Gaiola de esferas com anel externo - Polyacetal

Código	D1	L	E	I2
GP_.02_.035-2	24/25	35	3/4	3,5
GP_.02_.040-2		40		
GP_.02_.045-2		45		
GP_.02_.050-2		50		
GP_.02_.056-2		56		
GP_.02_.063-2		63		
GP_.02_.070-2		70		
GP_.02_.080-2		80		
GP_.02_.090-2		90		
GP_.02_.095-2		95		
GP_.02_.100-2		100		
GP_.02_.110-2		110		
Código	D1	L	E	I2
GP4.03_.040-2	30/32	40	4	4
GP4.03_.045-2		45		
GP4.03_.050-2		50		
GP4.03_.056-2		56		
GP4.03_.063-2		63		
GP4.03_.070-2		70		
GP4.03_.080-2		80		
GP4.03_.090-2		90		
GP4.03_.095-2		95		
GP4.03_.100-2		100		
GP4.03_.105-2		105		
GP4.03_.110-2		110		

GP4.03_.115-2		115		
GP4.03_.120-2		120		
GP4.03_.140-2		140		
GP4.03_.150-2		150		
GP4.03_.160-2		160		
Código	D1	L	E	I2
GP_.0_.050-2	38/40	50	4/5	4
GP_.0_.060-2		60		
GP_.0_.070-2		70		
GP_.0_.080-2		80		
GP_.0_.090-2		90		
GP_.0_.105-2		105		
GP_.0_.120-2		120		
GP_.0_.140-2		140		
GP_.0_.150-2		150		
GP_.0_.160-2		160		
GP_.0_.180-2		180		
Código	D1	L	E	I2
GP_.0_.063-2	48/50	63	4/5/6	4,5
GP_.0_.070-2		70		
GP_.0_.080-2		80		
GP_.0_.090-2		90		
GP_.0_.100-2		100		
GP_.0_.105-2		105		
GP_.0_.115-2		115		
GP_.0_.120-2		120		

MODELO DE ESCOLHA



EXEMPLO: GP3.024.035-2



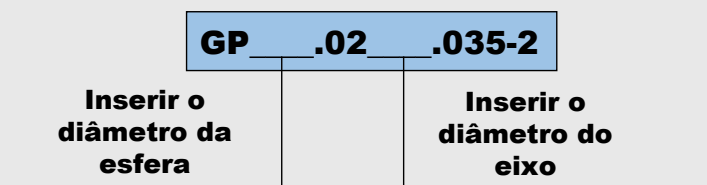
Gaiola de esferas com anel externo - Polyacetal

GP-2

GP_0_.140-2		140		
GP_0_.150-2		150		
GP_0_.160-2		160		
GP_0_.170-2		170		
GP_0_.180-2		180		
GP_0_.190-2		190		
GP_0_.200-2		200		
GP_0_.215-2		215		
GP_0_.230-2		230		
GP_0_.240-2		240		
GP_0_.250-2		250		
Código	D1	L	E	I2
GP_06_.080-2	60/63	80	4/5/6	5,5
GP_06_.090-2		90		
GP_06_.100-2		100		
GP_06_.105-2		105		
GP_06_.115-2		115		
GP_06_.120-2		120		
GP_06_.140-2		140		
GP_06_.150-2		150		
GP_06_.160-2		160		
GP_06_.170-2		170		
GP_06_.180-2		180		
GP_06_.190-2		190		
GP_06_.200-2		200		
GP_06_.215-2		215		

GP_06_.230-2		230		
GP_06_.240-2		240		
GP_06_.250-2		250		
Código	D1	L	E	I2
GP6.080.100-2	80	100	6	6,2
GP6.080.120-2		120		
GP6.080.140-2		140		
GP6.080.150-2		150		
GP6.080.160-2		160		
GP6.080.170-2		170		
GP6.080.180-2		180		
GP6.080.190-2		190		
GP6.080.200-2		200		
GP6.080.215-2		215		
GP6.080.230-2		230		
GP6.080.240-2		240		
GP6.080.250-2		250		

MODELO DE ESCOLHA



EXEMPLO: GP3.024.035-2

Telefone: (11) 4564-3480 
vendas@jmfcomponentes.com.br



A JMF Componentes é uma empresa

Nova sediada em São Paulo, mas que se originou de uma empresa com mais 35 anos de experiência no mercado, sempre focada na fabricação de GUIAS COM ESFERAS DE ALTA PRECISÃO para bases de estampo, moldes, maquinas e dispositivos em geral.

Essas guias são denominadas em coluna guia, bucha guia e gaiola de esferas. São aplicados normalmente em guias de estampos de alta frequência ou de batidas curtas e precisas, moldes de injeção e de termoformagem e em máquinas e dispositivos onde as guias simples com lubrificação a óleo sejam insuficientes.

Possuímos uma grande variedade de padrões, dimensões e comprimentos além de podermos fabricar conforme necessidade do cliente.

Como nossos componentes são fabricados de acordo com a necessidade de nossos clientes, estamos aptos a fabricar guias com esferas conforme normas e padrões ou tolerâncias de montagem de outros fabricantes mundiais ou nacionais.

Todos nossos produtos são fabricados em nossa empresa através de nossa equipe especializada.



Rua Juarl, 703 Jardim Sabará

CEP: 04446-160 - São Paulo - SP